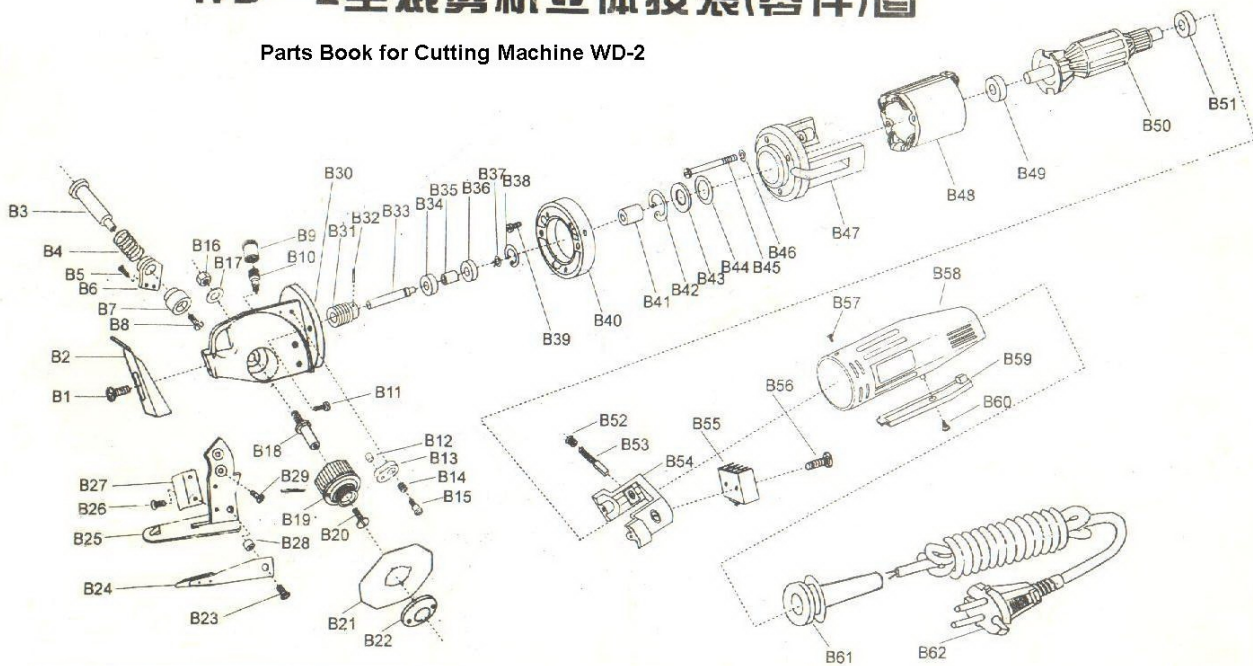


WD—2型裁剪机立体按装(零件)图

Parts Book for Cutting Machine WD-2



B1螺丝	B6砂轮架	B11螺丝	B16螺帽	B21刀片	B26螺丝	B31蜗杆	B36轴承	B41连接器	B46弹垫	B51轴承	B56螺丝	B61护线套
B2防护架	B7砂轮	B12润滑油	B17垫片	B22刀片帽	B27分布片	B32圆柱销	B37外挡圈	B42内挡圈	B47电机前坐	B52电刷帽	FK 螺丝	B62电源线
B3砂轮棒	B8螺丝	B13润滑器	B18蜗轮轴	B23螺丝	B28垫圈	B33蜗杆轴	B38内挡圈	B43垫片	B48定子	B53电刷	B58电	
B4弹簧	B9油杯	B14弹簧	B19蜗轮	B24下刀	B29螺丝	B34轴承	B39螺丝	B44波形垫	B49轴承	B54电机后坐	B59开关跳	
B5螺丝	B10油杯座	B15螺丝	B20螺丝	B25压脚	B30机头	B35垫圈	B40连接坐	B45螺丝	B50转子	B55开关	B60螺丝	